

## Válvula de globo con fuelle PN16/25/40 Modelo KVGf

### CARACTERISTICAS

- Válvula de globo en acero forjado o fundido
- Eje saliente, no rotatorio
- Tuerca indicadora de posición
- Toma Bidas DIN EN 1092-2 o ANSI ASME B16.5
- Asiento soldado
- Asiento en estelite o acero cromado

### NORMAS

- Diseño EN 13709, EN 12516
- Ancho entre bridas EN 558-1 EN12982
- Brida EN1092-1
- Fuelle MSS-SP 117
- Prueba de presión EN12266-1
- Marcado CE según PED97 / 23, categoría 3



### ESPECIFICACIONES TECNICAS

- Dimensiones: De DN15 hasta DN400
- Material: Acero al carbono y aleaciones de acero.
- Presiones PN16 a PN25/40
- Temperatura de trabajo de -10°C hasta 400°C
- Conexión brida
- Asiento en 13CR o estelite
- Disco cerrado o en regulación

Rango de Presiones y temperaturas máximas en función del tipo de asiento

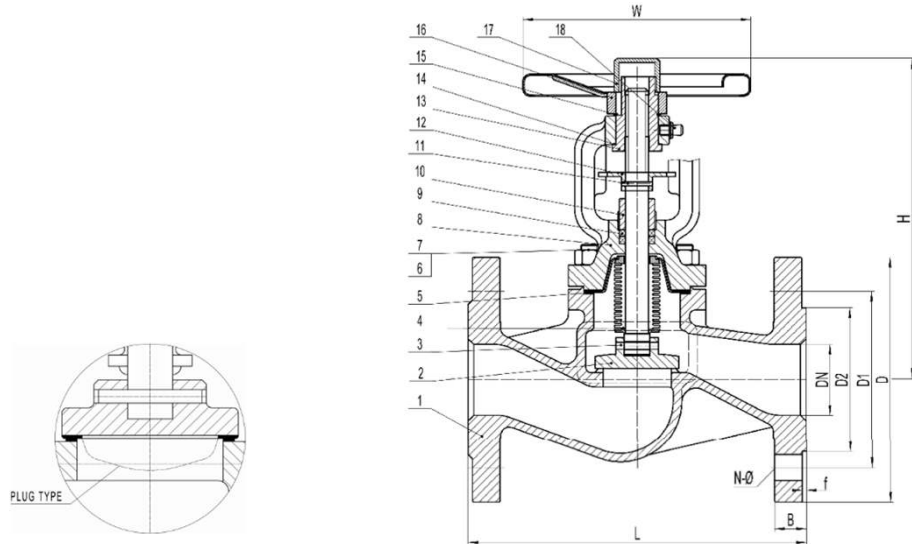
Material del asiento	PN	°C ->	100	150	200	250	300	350	400	450	500	520	530
Acero al carbono grupo 3E0, 1.0619	16	16.0	14.9	13, 9	12.4	11.4	10.3	9.6	9.2				
Acero al carbono grupo 3E0, 1.0619	25/40	40.0	37.3	34.7	30.2	28.4	25.8	24.0	23.1				
Aleación de acero tipo 5E0, 1.7357		40.0	40.0	40.0	40.0	39.1	36.4	33.8	32.0	30.2	24.4	16.7	13.5
Acero inoxidable 11E0, 1.4404	16	13.5	11.7	10.7	9.7	9.0	8.5	8.0	7.7	7.4	7.1		
Acero inoxidable 14E0, 1.4408		14.6	12.4	11.2	10.3	9.6	9.0	8.5	8.2	8	7.8	7.7	7, 5*
Acero inoxidable 11E0, 1.4404	25/40	33.8	29.3	26.7	24.4	22.6	21.2	20.1	19.2	18.5	17.8		
Acero inoxidable 14E0, 1.4408		36.4	31.1	28.1	25.8	24.0	22.6	21.3	20.4	20.1	19.6	19.2	18,7*

\* =550 grdC

### APLICACIONES

- Agua, vapor y otros medios que no dañan los componentes internos
- Usos dentro de todo tipo de industrias
- Las válvulas están diseñadas para aplicaciones cerradas o regulación simple

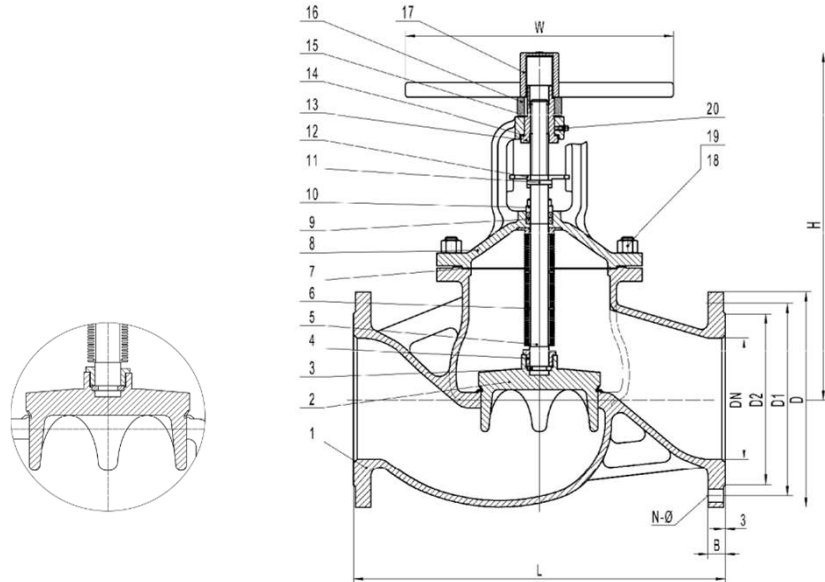
## Válvula de globo con fuelle PN16/25/40 Modelo KVGf



### MATERIALES DN15-DN150

No.	Elemento	Acero al carbono 3EO -10°C hasta 400°C		Aleación de acero tipo 5EO -10°C hasta 530°C		Acero Inoxidable -20°C hasta 200°C	
1	Cuerpo	1.0619(GS-C25)		1.7357		1.4308	
2	Disco	C22.8		1.7357		F304	
	Asiento	13Cr	estelite	17Cr	estelite	17Cr	estelite
3	Pin	F304		F304		F304	
4	Pin	X20Cr13		X20Cr13		F304	
5	Junta	SS304+Grafito		SS304+Grafito		SS304+Grafito	
6	Fuelle	SS304	SS316	SS304	SS316	SS304	SS316
7	Tornillo	A193 B7		1.7709		A193 B8	
8	Tuerca	A194 2H		1.7709		A193 8	
9	Tapa	1.0619(GS-C25)		1.7357		CF8(2C1)	
10	Asiento	Grafito		Grafito		Grafito/PTFE	
11	Gland	X20Cr13		X20Cr13		F304	
12	Guia	C22.8		C22.8		F304	
13	Pin	CK25		CK25		F304	
14	Tuerca Eje	Aleación de Cu		Aleación de Cu		Aleación de Cu	
15	Tuerca de cierre	CK22		CK22		SS304	
16	Volante	C22.8		C22.8		C22.8	
17	Clip	65Mn		65Mn		SS304	
18	Lubricante	SS304		SS304		SS304	

## Válvula de globo con fuelle PN16/25/40 Modelo KVGf



### MATERIALES DN200-DN400

No.	Elemento	Acero al carbono 3EO -10°C hasta 400°C		Aleación de acero tipo 5EO -10°C hasta 530°C		Acero Inoxidable -20°C hasta 200°C			
1	Cuerpo	1.0619(GS-C25)		1.7357		CF8		CF8M	
2	Disco	1.0619		1.7357		F304		F316	
	Asiento	13Cr	estelite	17Cr	estelite	17Cr	estelite	18Cr	estelite
3	Pin	CK25		CK25		F304		F316	
4		C22.8		C22.8		F304		F316	
5	Eje	X20Cr13		X20Cr13		F304		F316	
6	Fuelle	SS304	SS316	SS304	SS316	SS304	SS316L	SS304	SS316L
7	Junta	SS304+Grafito		SS304+Grafito		SS304+Grafito/PTFE		SS316+Grafito/PTFE	
8	Tapa	1.0619(GS-C25)		1.7357		CF8		CF8M	
9	Asiento	Grafito		Grafito		Grafito/PTFE		Grafito/PTFE	
10	Gland	C22.8		C22.8		F304		F316	
11	Pin	CK25		CK25		F304		F316	
12	Guía	C22.8		C22.8		F304		F316	
13	Tuerca Eje	Aleación de Cu		Aleación de Cu		Aleación de Cu		Aleación de Cu	
14	Arandela	SS304		SS304		SS304		SS316	
15	Muelle de sujeción	CK25		CK25		CK25		CK25	
16	Volante	C22.8		C22.8		C22.8		C22.8	
17	Tuerca de seguridad	C22.8		C22.8		C22.8		C22.8	
18	Tuerca	A193 B7		1.7709		A 193 B8		A193 B8M	
19	Tornillo	A 194 2H		1.7709		A 193 8		A 193 8M	
20	Boquilla	Aleación de Al		Aleación de Al		Aleación de Al		Aleación de Al	



## Válvula de globo con fuelle PN16/25/40 Modelo KVG

### DIMENSIONES Y PESOS

DN (mm)	PN	L (mm)	D (mm)	D1 (mm)	D2 (mm)	b (mm)	N-ød (mm)	Weight flanged	Ls	Weight BW-end	øW	Hmax	Kv Z=4,4
15	16/25/40	130	95	65	45	16	4x14	4	130	3,2	120	180	4,2
20		150	105	75	58	18	4x14	4,8	150	3,4	140	190	7,4
25		160	115	85	68	18	4x14	5,3	160	4	140	220	12
32		180	140	100	78	18	4x18	6,5	180	5	140	220	19
40		200	150	110	88	18	4x18	9	200	6,5	160	255	30
50		230	165	125	102	20	4x18	11	230	8	160	260	47
65	16	290	185	145	122	18	8x18	15	290	12,8	180	295	77
80		310	200	160	138	20	8x18	19,8	310	18,3	200	330	120
100		350	220	180	162	20	8x18	33,2	350	29,6	250	350	188
125		400	250	210	188	22	8x18	48,6	400	42,3	250	420	288
150		480	285	240	218	22	8x22	67,2	480	60,2	350	455	410
200		600	340	295	268	24	12x22	121	600	110,5	500	550	725
250		730	405	355	320	26	12x26	238	730	210,7	500	730	1145
300		850	460	410	378	28	12x26	369	850	312,6	500	800	1635
350		980	520	470	438	30	16x26	575	980	527	600	960	2225
400		1100	580	525	490	32	16x30	850	1100	817	600	1060	2906
65	25/40	290	185	145	122	22	8x18	16	290	13,7	180	295	77
80		310	200	160	138	24	8x18	22	310	19,5	200	330	120
100		350	235	190	162	26	8x22	37,5	350	30,2	250	350	188
125		400	270	220	188	26	8x26	55	400	52,1	250	420	288
150		480	300	250	218	28	8x26	78	480	72,2	350	455	410
200	25	600	360	310	278	30	12x26	132	600	120,5	500	550	725
250		730	425	370	335	32	12x30	260	730	232	500	730	1145
300		850	485	430	395	34	16x30	388	850	332,9	500	800	1635
350		980	555	490	450	38	16x33	594	980	545	600	960	2225
400		1100	620	555	505	40	16x36	882	1100	914	600	1060	2906
200	40	600	375	320	285	34	12x30	148	600	122,5	500	550	725
250		730	450	385	345	38	12x33	294	730	238	500	730	1145
300		850	515	450	410	42	16x33	409	850	342	500	800	1635
350		980	580	510	465	46	16x36	690	980	623	600	960	2225
400		1100	660	585	535	50	16x39	920	1100	860	600	1060	2906