

Válvula de globo con fuelle y sin fuelle PN16/25/40 Modelo KVGf

CARACTERISTICAS

- Válvula de globo en acero forjado o fundido
- Eje saliente, no rotatorio
- Tuerca indicadora de posición
- Toma Bridas DIN EN 1092-2 o ANSI ASME B16.5
- Asiento soldado
- Asiento en estelite o acero cromado

NORMAS

- Diseño EN 13709, EN 12516
- Ancho entre bridas EN 558-1 EN12982
- Brida EN1092-1
- Fuelle MSS-SP 117
- Prueba de presión EN12266-1
- Marcado CE según PED97 / 23, categoría 3



ESPECIFICACIONES TECNICAS

- Dimensiones: De DN15 hasta DN400
- Material: Acero al carbono y aleaciones de acero.
- Presiones PN16 a PN25/40
- Temperatura de trabajo de -10°C hasta 400°C
- Conexión brida
- Asiento en 13CR o estelite
- Disco cerrado o en regulación

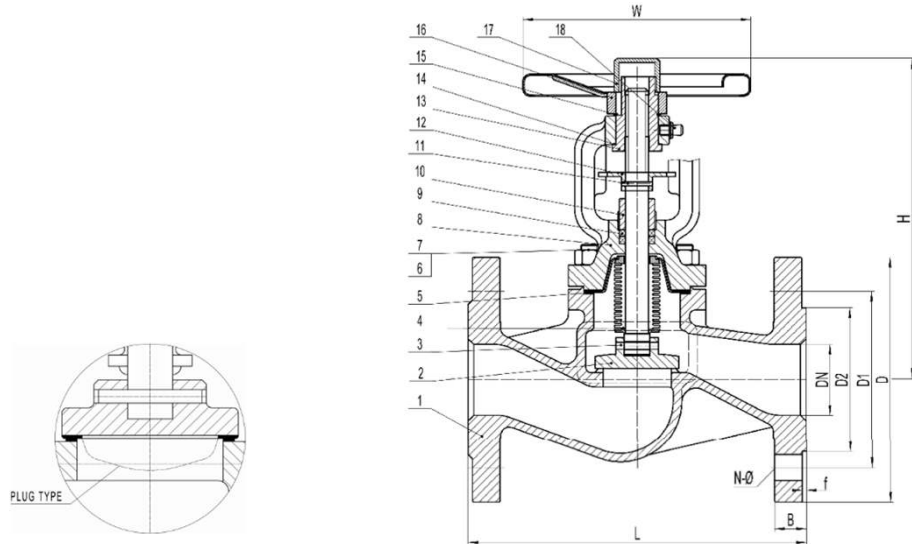
Rango de Presiones y temperaturas máximas en función del tipo de asiento

| Material del asiento | PN | °C -> | 100 | 150 | 200 | 250 | 300 | 350 | 400 | 450 | 500 | 520 | 530 |
|------------------------------------|-------|-------|------|-------|------|------|------|------|------|------|------|------|-------|
| Acero al carbono grupo 3E0, 1.0619 | 16 | 16.0 | 14.9 | 13, 9 | 12.4 | 11.4 | 10.3 | 9.6 | 9.2 | | | | |
| Acero al carbono grupo 3E0, 1.0619 | 25/40 | 40.0 | 37.3 | 34.7 | 30.2 | 28.4 | 25.8 | 24.0 | 23.1 | | | | |
| Aleación de acero tipo 5E0, 1.7357 | | 40.0 | 40.0 | 40.0 | 40.0 | 39.1 | 36.4 | 33.8 | 32.0 | 30.2 | 24.4 | 16.7 | 13.5 |
| Acero inoxidable 11E0, 1.4404 | 16 | 13.5 | 11.7 | 10.7 | 9.7 | 9.0 | 8.5 | 8.0 | 7.7 | 7.4 | 7.1 | | |
| Acero inoxidable 14E0, 1.4408 | | 14.6 | 12.4 | 11.2 | 10.3 | 9.6 | 9.0 | 8.5 | 8.2 | 8 | 7.8 | 7.7 | 7,5* |
| Acero inoxidable 11E0, 1.4404 | 25/40 | 33.8 | 29.3 | 26.7 | 24.4 | 22.6 | 21.2 | 20.1 | 19.2 | 18.5 | 17.8 | | |
| Acero inoxidable 14E0, 1.4408 | | 36.4 | 31.1 | 28.1 | 25.8 | 24.0 | 22.6 | 21.3 | 20.4 | 20.1 | 19.6 | 19.2 | 18,7* |

* =550 grdC

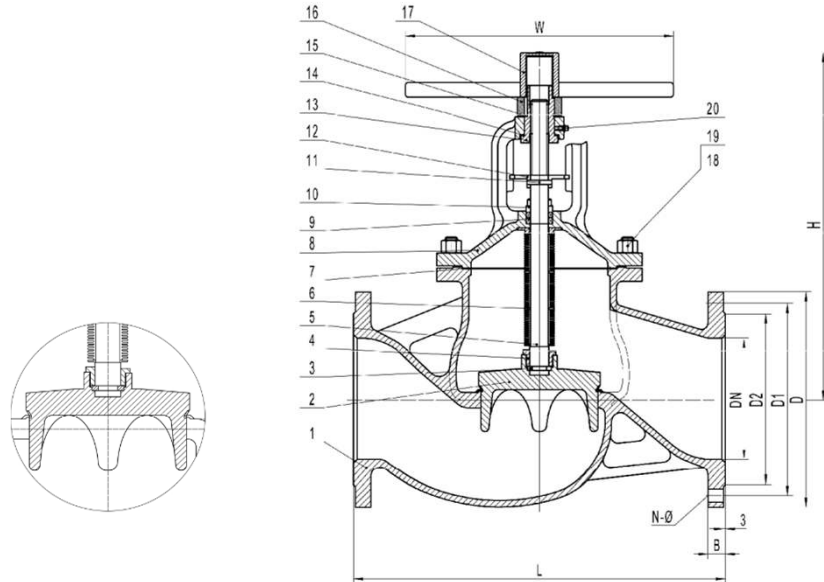
APLICACIONES

- Agua, vapor y otros medios que no dañan los componentes internos
- Usos dentro de todo tipo de industrias
- Las válvulas están diseñadas para aplicaciones cerradas o regulación simple



MATERIALES DN15-DN150

| No. | Elemento | Acero al carbono 3EO -10°C hasta 400°C | | Aleación de acero tipo 5EO -10°C hasta 530°C | | Acero Inoxidable -20°C hasta 200°C | |
|-----|------------------|---|----------|---|----------|---------------------------------------|----------|
| | | | | | | | |
| 1 | Cuerpo | 1.0619(GS-C25) | | 1.7357 | | 1.4308 | |
| 2 | Disco | C22.8 | | 1.7357 | | F304 | |
| | Asiento | 13Cr | estelite | 17Cr | estelite | 17Cr | estelite |
| 3 | Pin | F304 | | F304 | | F304 | |
| 4 | Pin | X20Cr13 | | X20Cr13 | | F304 | |
| 5 | Junta | SS304+Grafito | | SS304+Grafito | | SS304+Grafito | |
| 6 | Fuelle | SS304 | SS316 | SS304 | SS316 | SS304 | SS316 |
| 7 | Tornillo | A193 B7 | | 1.7709 | | A193 B8 | |
| 8 | Tuerca | A194 2H | | 1.7709 | | A193 8 | |
| 9 | Tapa | 1.0619(GS-C25) | | 1.7357 | | CF8(2C1) | |
| 10 | Asiento | Grafito | | Grafito | | Grafito/PTFE | |
| 11 | Gland | X20Cr13 | | X20Cr13 | | F304 | |
| 12 | Guia | C22.8 | | C22.8 | | F304 | |
| 13 | Pin | CK25 | | CK25 | | F304 | |
| 14 | Tuerca Eje | Aleación de Cu | | Aleación de Cu | | Aleación de Cu | |
| 15 | Tuerca de cierre | CK22 | | CK22 | | SS304 | |
| 16 | Volante | C22.8 | | C22.8 | | C22.8 | |
| 17 | Clip | 65Mn | | 65Mn | | SS304 | |
| 18 | Lubricante | SS304 | | SS304 | | SS304 | |



MATERIALES DN200-DN400

| No. | Elemento | Acero al carbono 3EO -10°C hasta 400°C | | Aleación de acero tipo 5EO -10°C hasta 530°C | | Acero Inoxidable -20°C hasta 200°C | | | |
|-----|---------------------|---|----------|---|----------|---------------------------------------|----------|--------------------|----------|
| | | | | | | | | | |
| 1 | Cuerpo | 1.0619(GS-C25) | | 1.7357 | | CF8 | | CF8M | |
| 2 | Disco | 1.0619 | | 1.7357 | | F304 | | F316 | |
| | Asiento | 13Cr | estelite | 17Cr | estelite | 17Cr | estelite | 18Cr | estelite |
| 3 | Pin | CK25 | | CK25 | | F304 | | F316 | |
| 4 | | C22.8 | | C22.8 | | F304 | | F316 | |
| 5 | Eje | X20Cr13 | | X20Cr13 | | F304 | | F316 | |
| 6 | Fuelle | SS304 | SS316 | SS304 | SS316 | SS304 | SS316L | SS304 | SS316L |
| 7 | Junta | SS304+Grafito | | SS304+Grafito | | SS304+Grafito/PTFE | | SS316+Grafito/PTFE | |
| 8 | Tapa | 1.0619(GS-C25) | | 1.7357 | | CF8 | | CF8M | |
| 9 | Asiento | Grafito | | Grafito | | Grafito/PTFE | | Grafito/PTFE | |
| 10 | Gland | C22.8 | | C22.8 | | F304 | | F316 | |
| 11 | Pin | CK25 | | CK25 | | F304 | | F316 | |
| 12 | Guía | C22.8 | | C22.8 | | F304 | | F316 | |
| 13 | Tuerca Eje | Aleación de Cu | | Aleación de Cu | | Aleación de Cu | | Aleación de Cu | |
| 14 | Arandela | SS304 | | SS304 | | SS304 | | SS316 | |
| 15 | Muelle de sujeción | CK25 | | CK25 | | CK25 | | CK25 | |
| 16 | Volante | C22.8 | | C22.8 | | C22.8 | | C22.8 | |
| 17 | Tuerca de seguridad | C22.8 | | C22.8 | | C22.8 | | C22.8 | |
| 18 | Tuerca | A193 B7 | | 1.7709 | | A 193 B8 | | A193 B8M | |
| 19 | Tornillo | A 194 2H | | 1.7709 | | A 193 8 | | A 193 8M | |
| 20 | Boquilla | Aleación de Al | | Aleación de Al | | Aleación de Al | | Aleación de Al | |



Válvula de globo con fuelle y sin fuelle PN16/25/40 Modelo KVG

DIMENSIONES Y PESOS

| DN (mm) | PN | L (mm) | D (mm) | D1 (mm) | D2 (mm) | b (mm) | N-ød (mm) | Weight flanged | Ls | Weight BW-end | øW | Hmax | Kv Z=4,4 |
|---------|----------|--------|--------|---------|---------|--------|-----------|----------------|------|---------------|-----|------|----------|
| 15 | 16/25/40 | 130 | 95 | 65 | 45 | 16 | 4x14 | 4 | 130 | 3,2 | 120 | 180 | 4,2 |
| 20 | | 150 | 105 | 75 | 58 | 18 | 4x14 | 4,8 | 150 | 3,4 | 140 | 190 | 7,4 |
| 25 | | 160 | 115 | 85 | 68 | 18 | 4x14 | 5,3 | 160 | 4 | 140 | 220 | 12 |
| 32 | | 180 | 140 | 100 | 78 | 18 | 4x18 | 6,5 | 180 | 5 | 140 | 220 | 19 |
| 40 | | 200 | 150 | 110 | 88 | 18 | 4x18 | 9 | 200 | 6,5 | 160 | 255 | 30 |
| 50 | | 230 | 165 | 125 | 102 | 20 | 4x18 | 11 | 230 | 8 | 160 | 260 | 47 |
| 65 | 16 | 290 | 185 | 145 | 122 | 18 | 8x18 | 15 | 290 | 12,8 | 180 | 295 | 77 |
| 80 | | 310 | 200 | 160 | 138 | 20 | 8x18 | 19,8 | 310 | 18,3 | 200 | 330 | 120 |
| 100 | | 350 | 220 | 180 | 162 | 20 | 8x18 | 33,2 | 350 | 29,6 | 250 | 350 | 188 |
| 125 | | 400 | 250 | 210 | 188 | 22 | 8x18 | 48,6 | 400 | 42,3 | 250 | 420 | 288 |
| 150 | | 480 | 285 | 240 | 218 | 22 | 8x22 | 67,2 | 480 | 60,2 | 350 | 455 | 410 |
| 200 | | 600 | 340 | 295 | 268 | 24 | 12x22 | 121 | 600 | 110,5 | 500 | 550 | 725 |
| 250 | | 730 | 405 | 355 | 320 | 26 | 12x26 | 238 | 730 | 210,7 | 500 | 730 | 1145 |
| 300 | | 850 | 460 | 410 | 378 | 28 | 12x26 | 369 | 850 | 312,6 | 500 | 800 | 1635 |
| 350 | | 980 | 520 | 470 | 438 | 30 | 16x26 | 575 | 980 | 527 | 600 | 960 | 2225 |
| 400 | | 1100 | 580 | 525 | 490 | 32 | 16x30 | 850 | 1100 | 817 | 600 | 1060 | 2906 |
| 65 | 25/40 | 290 | 185 | 145 | 122 | 22 | 8x18 | 16 | 290 | 13,7 | 180 | 295 | 77 |
| 80 | | 310 | 200 | 160 | 138 | 24 | 8x18 | 22 | 310 | 19,5 | 200 | 330 | 120 |
| 100 | | 350 | 235 | 190 | 162 | 26 | 8x22 | 37,5 | 350 | 30,2 | 250 | 350 | 188 |
| 125 | | 400 | 270 | 220 | 188 | 26 | 8x26 | 55 | 400 | 52,1 | 250 | 420 | 288 |
| 150 | | 480 | 300 | 250 | 218 | 28 | 8x26 | 78 | 480 | 72,2 | 350 | 455 | 410 |
| 200 | 25 | 600 | 360 | 310 | 278 | 30 | 12x26 | 132 | 600 | 120,5 | 500 | 550 | 725 |
| 250 | | 730 | 425 | 370 | 335 | 32 | 12x30 | 260 | 730 | 232 | 500 | 730 | 1145 |
| 300 | | 850 | 485 | 430 | 395 | 34 | 16x30 | 388 | 850 | 332,9 | 500 | 800 | 1635 |
| 350 | | 980 | 555 | 490 | 450 | 38 | 16x33 | 594 | 980 | 545 | 600 | 960 | 2225 |
| 400 | | 1100 | 620 | 555 | 505 | 40 | 16x36 | 882 | 1100 | 914 | 600 | 1060 | 2906 |
| 200 | 40 | 600 | 375 | 320 | 285 | 34 | 12x30 | 148 | 600 | 122,5 | 500 | 550 | 725 |
| 250 | | 730 | 450 | 385 | 345 | 38 | 12x33 | 294 | 730 | 238 | 500 | 730 | 1145 |
| 300 | | 850 | 515 | 450 | 410 | 42 | 16x33 | 409 | 850 | 342 | 500 | 800 | 1635 |
| 350 | | 980 | 580 | 510 | 465 | 46 | 16x36 | 690 | 980 | 623 | 600 | 960 | 2225 |
| 400 | | 1100 | 660 | 585 | 535 | 50 | 16x39 | 920 | 1100 | 860 | 600 | 1060 | 2906 |