

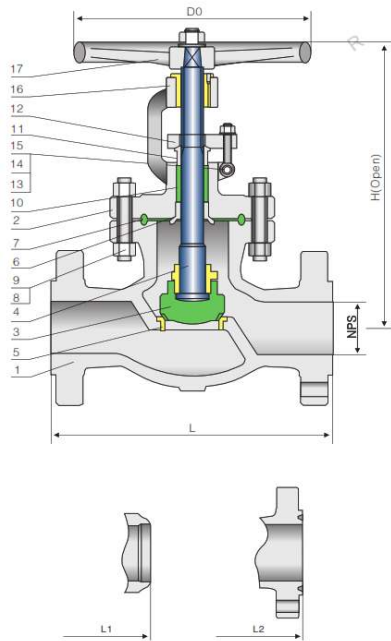
# VALVULA DE GLOBO DE ACERO ANSI 150LB-300LB

## Estándares aplicables:

- Válvulas de compuerta de acero API 600 / API 6D
- Válvulas de compuerta de acero ISO 10434 / ISO 14313
- Válvulas de acero, ASME B16.34
- Distancia entre bridas, ASME B16.10
- Bridas según ASME B16.5
- Extremos para soldar según ASME B16.25
- Inspeccion y prueba según API 598 / API 6D

## Descripciones de diseño:

- VALVULAS DE PASO TOTAL
- MODELO CON PUENTE EXTERIOR
- TAPA CON TORNILLOS O SOLDADA
- CUÑA FLEXIBLE, TOTALMENTE GUIADA
- ELECCIÓN DE CUÑA SÓLIDA O DIVIDIDA
- ANILLOS DE ASIENTO RENOVABLES
- EJE FORJADO INCLUIDA LA CABEZA
- VOLANTE FIJO, EJE SALIENTE
- TOMA BRIDAS O TOMA PARA SOLDAR
- DISPONIBLE CON ACCIONAMIENTO REDUCTOR



Nº	Nombre	Modelos Standard		
		Acero al carbono	Material ASTM 1 1/4 cr-1/2mo	Acero al carbono
1	Cuerpo	A216-WCB	A217-WC6	A352-LCB
2	Tapa	A216-WCB	A217-WC6	A352-LCB
3	Compuerta o cuña	A216-WCB+CR13	A182-F11+HF	A350-LF2+CR13
4	Eje	A182-F6a	CR-MO-V	A182-F6a
5	Seat ring	A105+CR13	A182-F11+HF	A350-LF2+HF
6	Stem Backseat	A276-420	A276-304	A276-420
7	Junta de la tapa	Anillo de acero al carbono	Anillo de acero SS304	Anillo de acero al carbono
8	Tornillos de la tapa	A193-B7	A193-B16	A320-L7
9	Tuercas de la tapa	A194-2H	A194-7	A194-4
10	packing	Grafito		
11	Gland	A276-420	A276-304	A276-420
12	Gland Flange	A216-WCB	A217-WC6	A352-LCB
13	Pin de la argolla	Acero al carbono	A276-420	Acero al carbono
14	Argolla	Acero al carbono	A193-B7	Acero al carbono
15	Tuerca de la argolla	Acero al carbono	A194-2H	Acero al carbono
16	Yoke Sleeve	Aluminio-Bronce		
17	Volante	Fundición Dúctil		

### Class 150LB

NPS DIN	2 50	2 1/2 65	3 80	4 100	6 150	8 200	10 250	12 300	14 350	16 400	in mm
L/L1 (RF/BW)	8.00 203	8.50 216	9.50 241	11.50 292	16.00 406	19.50 495	24.50 622	27.50 698	31.00 787	36.00 914	in mm
L2 (RTJ)	8.00 203	8.50 216	9.50 241	11.50 292	16.00 406	19.50 495	24.50 622	27.50 698	31.00 787	36.00 914	in mm
H	15 380	21.00 536	17.50 445	20.25 515	22.00 580	24.25 615	32.00 815	35.88 910	48.38 1230	57.00 1450	in mm
DO	7 180	10 240	11 280	11 280	13 320	13 320	16 400	18 450	20 500	24 600	in mm
wt(Kg)	18 14	30 22	41 33	64 43	86 72	110 88	280 245	380 345	510 450	740 665	RF/RTJ BW

### Class 300LB

NPS DIN	2 50	2 1/2 65	3 80	4 100	6 150	8 200	10 250	12 300	14 350	16 400	in mm
L/L1 (RF/BW)	10.50 267	11.50 292	12.50 318	14.00 356	17.50 444	22.00 559	24.50 622	28.00 711	- -	- -	in mm
L2 (RTJ)	11.12 283	12.12 308	13.12 333	14.62 371	18.12 460	22.62 575	25.12 638	28.62 727	- -	- -	in mm
H	16.75 425	19.00 485	19.88 505	22.50 570	25.25 640	33.25 845	35.50 900	38.62 980	- -	- -	in mm
DO	8 200	10 240	11 280	13 320	16 400	18 450	20 500	24 600	- -	- -	in mm
wt(Kg)	25 20	32 22	38 27	56 41	96 75	150 117	360 310	550 492	- -	- -	RF/RTJ BW

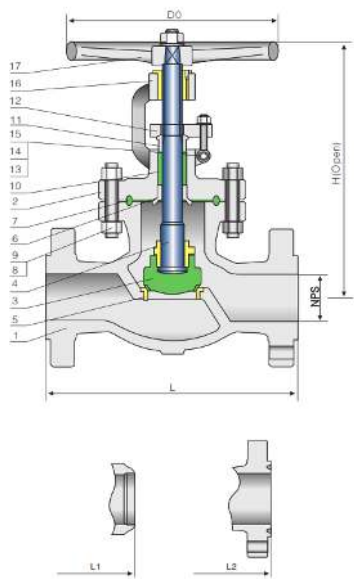
# VALVULA DE GLOBO DE ACERO ANSI 600LB-900LB

## Estándares aplicables:

- Válvulas de compuerta de acero API 600 / API 6D
- Válvulas de compuerta de acero ISO 10434 / ISO 14313
- Válvulas de acero, ASME B16.34
- Distancia entre bridas, ASME B16.10
- Bridas según ASME B16.5
- Extremos para soldar según ASME B16.25
- Inspeccion y prueba según API 598 / API 6D

## Descripciones de diseño:

- VALVULAS DE PASO TOTAL
- MODELO CON PUENTE ESTERIOR
- TAPA CON TORNILLOS O SOLDADA
- CUÑA FLEXIBLE, TOTALMENTE GUIADA
- ELECCIÓN DE CUÑA SÓLIDA O DIVIDIDA
- ANILLOS DE ASIENTO RENOVABLES
- EJE FORJADO INCLUIDA LA CABEZA
- VOLANTE FIJO, EJE SALIENTE
- TOMA BRIDAS O TOMA PARA SOLDAR
- DISPONIBLE CON ACCIONAMIENTO REDUCTOR



### Modelos Standard

Nº	Nombre	Material		
		Acero al carbono	Material ASTM 1 1/4 cr-1/2mo	Acero al carbono
1	Cuerpo	A216-WCB	A217-WC6	A352-LCB
2	Tapa	A216-WCB	A217-WC6	A352-LCB
3	Compuerta o cuña	A216-WCB+CR13	A182-F11+HF	A350-LF2+CR13
4	Eje	A182-F6a	CR-MO-V	A182-F6a
5	Seat ring	A105+CR13	A182-F11+HF	A350-LF2+HF
6	Stem Backseat	A276-420	A276-304	A276-420
7	Junta de la tapa	Anillo de acero al carbono	Anillo de acero SS304	Anillo de acero al carbono
8	Tornillos de la tapa	A193-B7	A193-B16	A320-L7
9	Tuercas dela tapa	A194-2H	A194-7	A194-4
10	packing	Grafito		
11	Gland	A276-420	A276-304	A276-420
12	Gland Flange	A216-WCB	A217-WC6	A352-LCB
13	Pin de la argolla	Acero al carbono	A276-420	Acero al carbono
14	Argolla	Acero al carbono	A193-B7	Acero al carbono
15	Tuerca de la argolla	Acero al carbono	A194-2H	Acero al carbono
16	Yoke Sleeve	Aluminio-Bronce		
17	Volante	Fundición Dúctil		

### Class 600LB

NPS DIN	2 50	2 1/2 65	3 80	4 100	6 150	8 200	10 250	12 300	in mm
L/L1 (RF/BW)	11.50 292	13.00 330	14.00 356	17.00 432	22.00 559	26.00 660	31.00 787	33.00 838	in mm
L2 (RTJ)	11.62 295	13.12 333	14.12 359	17.12 435	22.12 562	26.12 663	31.12 790	33.12 841	in mm
H	17.50 445	19.75 502	21.00 533	24.50 622	29.50 750	36.50 927	44.88 1140	53.12 1350	in mm
D=	10 240	11 280	13 320	16 400	18 450	20 500	24 600	24 600	in mm
wt(Kg)	35 27	50 34	60 42	110 84	230 192	410 350	770 680	1140 1030	RF/RTJ BW

### Class 900LB

NPS DIN	2 50	2 1/2 65	3 80	4 100	6 150	8 200	10 250	12 300	in mm
L/L1 (RF/BW)	14.50 368	16.50 419	15.00 381	18.00 457	24.00 610	29.00 737	33.00 838	-	in mm
L2 (RTJ)	14.62 371	16.62 422	15.12 384	18.12 460	24.12 613	29.12 740	33.12 841	-	in mm
H	22.00 560	23.25 590	25.25 640	31.88 810	41.38 1050	53.50 1360	61.88 1570	-	in mm
DO	11 280	13 320	16 400	18 450	20 500	24 600	24 600	-	in mm
wt(Kg)	57 41	82 53	91 58	168 117	365 238	665 538	1250 1080	-	RF/RTJ BW