

## Filtro en "Y" de acero bridado

Filtro de acero bridado 150lb 300lb 600lb 10K 20K

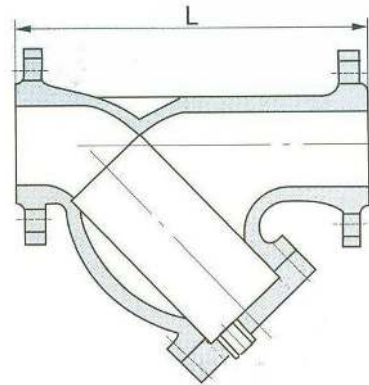
### Características:

El filtro de tipo Y es un equipo de filtración obligatorio cuando se utiliza una válvula de control hidráulico y productos mecánicos de fácil atasco. Por lo general, se monta en la entrada de la válvula de control hidráulico para evitar que la suciedad granular fluya dentro de la tubería, provocando un bloqueo y la válvula u otro equipo no puede funcionar normalmente. El filtro de tipo Y tiene una estructura simple y una pequeña resistencia al flujo, y puede eliminar las materias extrañas en línea directamente sin necesidad de desmontarlas.

**Standard:** DIN, ANSI, GB, JIS, etc

### Principio de trabajo:

Cuando se encuentran partículas sólidas más grandes o impurezas de los medios a través del filtro, estas partículas e impurezas sólidas más grandes se fraguarán y permanecerán en el interior del filtro. Por lo tanto, se previenen las partículas sólidas y las impurezas en las tuberías.



### MATERIALES

Body	Cast Steel, Stainless Steel
Cover	
Screen	Stainless Steel

### DIMENSIONES

TAMAÑO	15	20	25	32	40	50	65	80	100	125	150	200	250	300	350	400	450	500
L	125	150	160	180	200	220	250	275	305	345	385	485	545	605	660	755	850	895