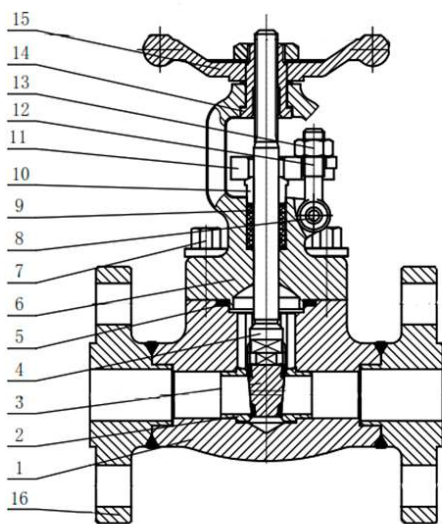


VALVULA DE COMPUERTA DE ACERO FORJADO BRIDADA

Estándares de Fabricación

- Diseñadas y fabricadas según API 602, BS5352, ASML B16.34
- Conexión por: Bridas (RF/RTJ) s/ ASME B16.5
- Inspeccion y test según API 602/ API 598
- Conexión entre tapa y cuerpo unidas por tornillos o soldados.
- Materiales mas habituales: A105, LF2, F5, F11, F22, 304 (L), 316 (L), F347, F321, F51, Alloy 20, Monel, etc.



Nº	Partes	Material (ASTM)					
		A 105	LF2	L11	F304(L)	F316(L)	F51
1	Cuerpo	A 105	LF2	L11	F304 (L)	F316(L)	F51
2	Asiento	410	410	410 + STL	304(L)	316(L)	F51
3	Compuerta	F6a	F6a	F6a + STL	F304 (L)	F316(L)	F51
4	Eje	410	410	410	304(L)	316(L)	F51
5	Junta	304 + Grafito			316 + Grafito		
6	Tapa	A 105	LF2	L11	F304(L)	F316(L)	F51
7	Tornillos	B7	L7	B16	B8(M)	B8(M)	B8(M)
8	Pin	ASTM A276 410					
9	Manguito	Grafito Flexible					
10	Pieza de ajuste	A 182 F6	LF2	F11	F304	F304	F304
11	Puente	A 105	LF2	F11	F304	F304	F304
12	Tornillos	A193 B7			B8(M)		
13	Tuerca puente	ASTM A194 2H					
14	Tuerca eje	A276 410					
15	Volante	ASTM A197					
16	Bridas	A 105	LF2	L11	F304(L)	F316(L)	F51

VALVULA DE COMPUERTA DE ACERO FORJADO BRIDAS

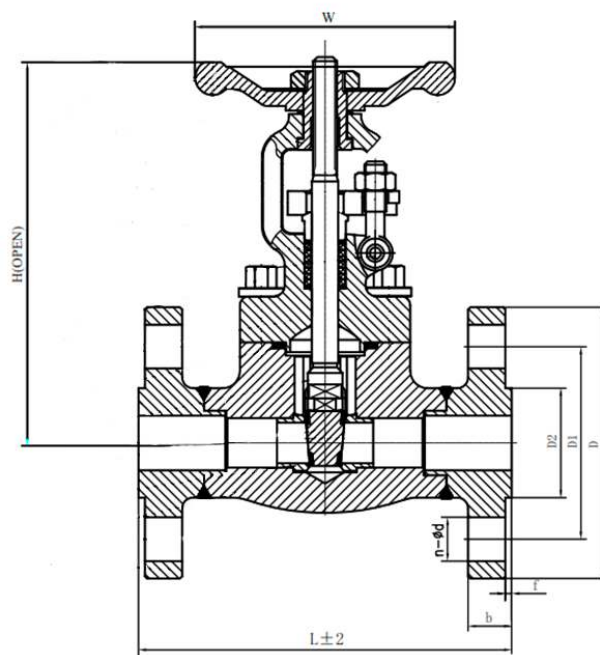
CLASS #800 e inferiores

Estándares de Fabricación

- Diseñadas y fabricadas según API 602, BS5352, ASML B16.34
- Conexión por Bridas (RF/RTJ) s/ ASME B16.5
- Inspección y test según API 602/ API 598
- Conexión entre tapa y cuerpo unidas por tornillos o soldados.
- Materiales mas habituales: A105, LF2, F5, F11, F22, 304 (L), 316 (L), F347, F321, F51, Alloy 20, Monel, etc.

Descripciones de diseño:

- Tapa atornillada/soldadas,
- Paso total o reducido,
- Eje saliente y puente (OS&Y),
- Toma rosca o soldadas,
- Diseño API 602



Size (NPS)		1/4	3/8	1/2	3/4	1	1 1/4	1 1/2	2
Ancho entre conexiones	L, L1	-	-	216	229	254	279	305	368
	L2	-	-	216	229	254	279	305	371
Diametro volante	W	-	-	125	125	160	180	200	220
Altura	H	-	-	191	192	219	257	296	316
Ancho paso caudal	d	-	-	13,5	18	24	29	36,5	45
Peso		-	-	7,2	11,5	15,6	16,2	22,6	28,2