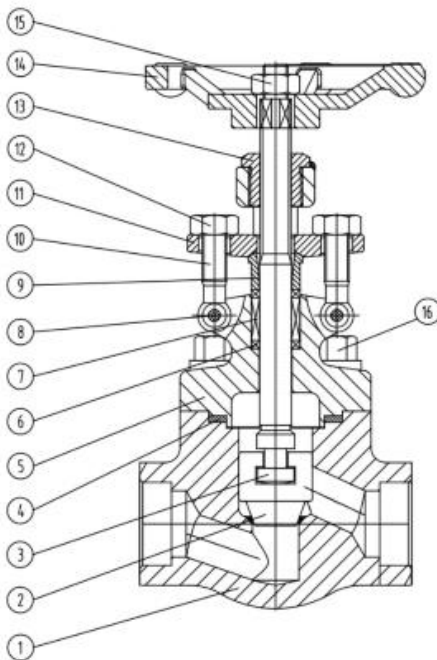


VALVULA DE GLOBO DE ACERO FORJADO ROSCADA CLASS #800

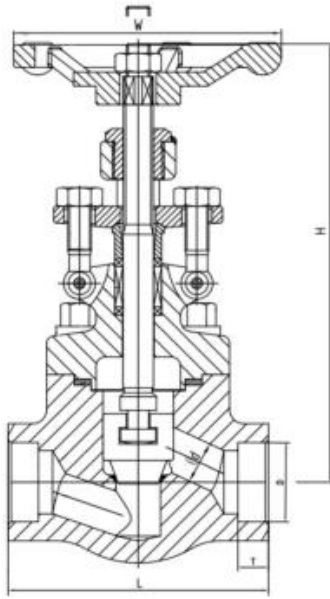
Estándares de Fabricación

- Diseño según API602; BS%-"; ANSI B16.34
- Extremo de conexión roscado ANSI B16.11 o B1.20.1(NPT)
- Test de presión según API 598
- Cuerpo de acero de diferentes materiales, estándar A105
- Conexión tapa con el cuerpo atornillado o soldado
- Modelo tipo puente y eje saliente (OS&Y)
- Trim N° 1 (F6) estándar, otros Trim disponibles según tabla
- Eje acero inoxidable (>13%Cr)
- Alta presión en industria: agua vapor, petroleo, aceites.
- Temperatura de trabajo según ANSI B 16.34
- Class 800 psi
- Temperatura <395°C



Nº	Partes	Material
1	Cuerpo	A105
2	Asiento	A105+ 13Cr
3	Eje	SS420 (>13%Cr)
4	Junta	304 + grafito
5	Tapa	A105
6	Packing	SS (>13%Cr)+ Grafito
7	Manguito	Grafito
8	Pin	A276 SS410 (>13%Cr)
9	Manguito presion	A276 SS410 (>13%Cr)
10	Tornillo	A193 B7
11	Puente	A276 SS410 (>13%Cr)
12	Varilla	A193 B7
13	Tuerca del eje	Cu
14	Volante	CI
15	Tuerca del volante	A194 2H
16	Tornillos	A193 B7

VALVULA DE GLOBO DE ACERO FORJADO ROSCADA CLASS#800



CL800

R.P.	1/2	3/4	1	1-1/4	1-1/2	2	2-1/2
F.P.	3/8	1/2	3/4	1	1-1/4	1-1/2	2
L	79	92	111	120	152	172	200
W	100	100	125	160	160	180	200
H	164	164	203	224	260	300	355
d	10,5	13,5	17	22	28	34	43
Peso (Kg.)	2,28	2,37	4,3	5,75	7,8	12,5	17,5

TABLA API PARA LOS DIFERENTES TIPOS DE TRIM

Numero de Trim	Material	Asiento	Disco	Asiento Trasero	Vastago
1	410	410	410	410	410
2	304	304	304	304	304
3	F310	310	310	310	310
4	Hard 410	Hard 410	410	410	410
5	Endurecido	Estilitado	Estilitado	410	410
5A	Endurecido	Ni-Cr	Ni-Cr	410	410
6	410 y Cu-Ni	Cu-Ni	Cu-Ni	Estilitado	410
7	410 Endurecido	410 Endurecido	410 Endurecido	410	410
8	410 Endurecido	Estilitado	Estilitado	Estilitado	Estilitado
8A	410 Endurecido	Niquel/Cromo	410	410	410
9	Monel	Monel	Monel	Monel	Monel
10	316	316	316	316	316
11	Monel	Estilitado	Monel	Monel	Monel
12	316 Endurecido	Estilitado	316	316	316
13	Alloy 20	Alloy 20	Alloy 20	Alloy 20	Alloy 20
14	Alloy 20 Endurecido	Estilitado	Alloy 20	Alloy 20	Alloy 20
15	S304 Endurecido	Estilitado	Estilitado	304	304
16	316 Endurecido	Estilitado	Estilitado	316	316
17	316 Endurecido	Estilitado	Estilitado	347	347
18	Alloy 20 Endurecido	Estilitado	Estilitado	Alloy 20	Alloy 20

Nota: esta tabla es de carácter referencial