

## Válvula de Bola 3 piezas acero class #300

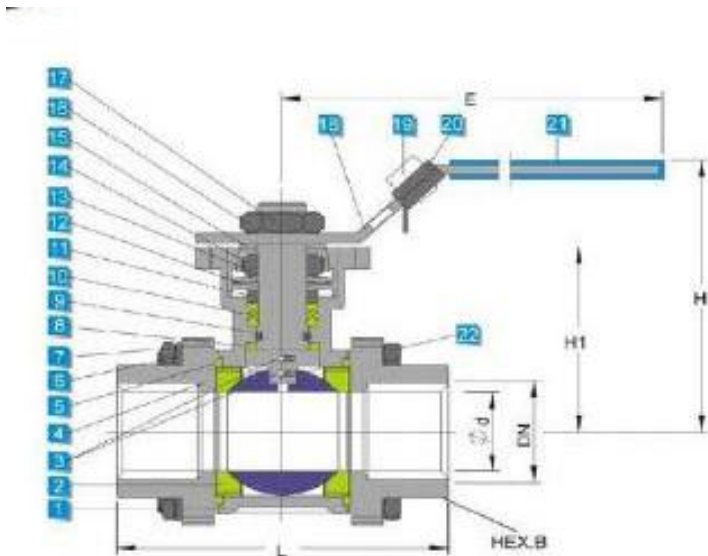
# KALCIEM

### • Modelo KVAC3: Válvula de Esfera de acero inoxidable de 3 piezas

- Válvula de esfera de acero inoxidable
- Paso total
- Dispositivo anti estático
- Eje a prueba de explosión
- Cuerpo de acero SS304/SS316/SS201/A105
- Esfera de acero SS304/SS316
- Asiento PTFE, RPTFE, PPL
- Juntas VITON, KFM
- Eje SS316/SS304
- Extremo roscado HH BSP.
- Extremo roscado HH NPT (Códigos con "N").
- Modelo motorizable con brida superior ISO5211
- Alta presión: 6.4Mpa-40Mpa
- Temperatura de trabajo: -20 °C to 450 °C



**APLICACIONES:** Válvula de esfera para alta presión en industria química, gas, industria, farmacéutico, instrumentación, etc.



MATERIALES		
Item	Elemento	Material
1	Cuerpo	SS304 / SS316 / WCB
2	Asiento	PTFE/RPTFE
3	Disp Anti estatico	SUS304
4	Tapa	SS304 / SS316 / WCB
5	Junta de eje	PTFE/RPTFE
6	Tuerca	SS304
7	Tornillo fijacion	SS304
8	Manivela	SS304
9	O ring	VITON
10	Junta	PTFE/RPTFE
11	Anilla	SS304
12	Anilla	SS304
13	Tuerca del eje	A194-8
14	Tapa de final	SS304
15	Arandela	SS304
16	Tuerca de final	SS304
17	Eje	SS304/ SS316
18	Manivela	SS304
19	Funda plastica	Plastico
20	Pieza bloqueo	SS301
21	Funda	Plastico
22	Tornillos	SS304

DIMENSIONES													
IN	DN	ød	L	LB	H	H1	E	ød1	ød2	øc1	øc2	P	End
1/4"	8	10,5	50	70	58	26	98	42	36	6	6	9	BSP BSPT NPT MPT DIN PT etc
3/8"	10	12	60	70	58	31	110	42	36	6	6	9	
1/2"	15	15	75	75	67	40	110	42	36	6	6	9	
3/4"	20	20	80	90	73	46	110	42	36	6	6	9	
1"	25	25	90	100	88	57	160	50	42	7	6	11	
1-1/4"	32	32	110	110	95	64	160	50	42	7	6	11	
1-1/2"	40	38	120	125	107,5	71	185	70	50	9	7	14	
2"	50	48	140	150	118,5	82	185	70	50	9	7	14	
2-1/2"	65	65	185	190	168	98	305	102	70	11	9	17	
3"	80	78	205	220	178	110	305	102	70	11	9	17	
4"	100	100	240	270	198	198	305	102	70	11	9	17	