

Filtro roscado de acero tipo Y (BSP/NPT)

ESPECIFICACIONES TÉCNICAS

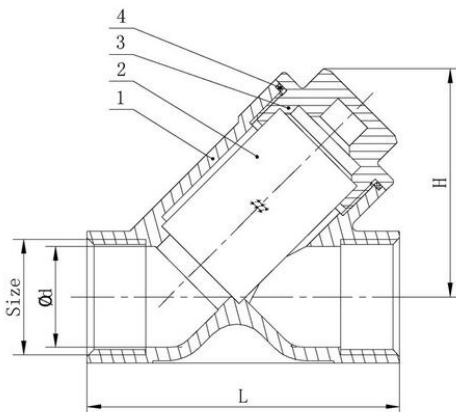
- Filtro cazapiedras, diseño ASME B 16.34
- Cuerpo de acero SS304/SS316
- Tamiz acero inoxidable SS304
- Junta de PTFE.
- Temperatura máxima de trabajo 220°C.
- Disponible 200WOG y 800WOG
- Extremos roscados HH BSP.
- Extremos roscados HH NPT (Códigos con "N").



APLICACIONES

- Recogida de pequeños cuerpos extraños y piedras en conducciones de agua, aire y fluidos, incluido los agresivos.

Código BSP	Código NPT	D Rosca	Presión Máxima (bar)	L	H	Peso (kg)
KFYA 10	KFYA 10NPT	3/8"	16	65	38	0,095
KFYA 15	KFYA 15NPT	1/2"	16	65	44,7	0,115
KFYA 20	KFYA 20NPT	3/4"	16	75	52,1	0,195
KFYA 25	KFYA 25NPT	1"	16	90	65,7	0,265
KFYA 32	KFYA 32NPT	1" - 1/4"	16	110	70	0,540
KFYA 40	KFYA 40NPT	1 - 1/2"	16	120	79,5	0,610
KFYA 50	KFYA 50NPT	2"	16	140	95,5	1,150
KFYA 62	KFYA 62NPT	2 - 1/2"	16	190	125	2,100
KFYA 75	KFYA 75NPT	3"	16	205	145	2,900



MATERIALES		
ITEM	PIEZA	MATERIAL
1	Cuerpo	SS304/SS316
2	Filtro	Acero Inoxidable SS304
3	Tapa	SS304/SS316
4	Junta	PTFE