

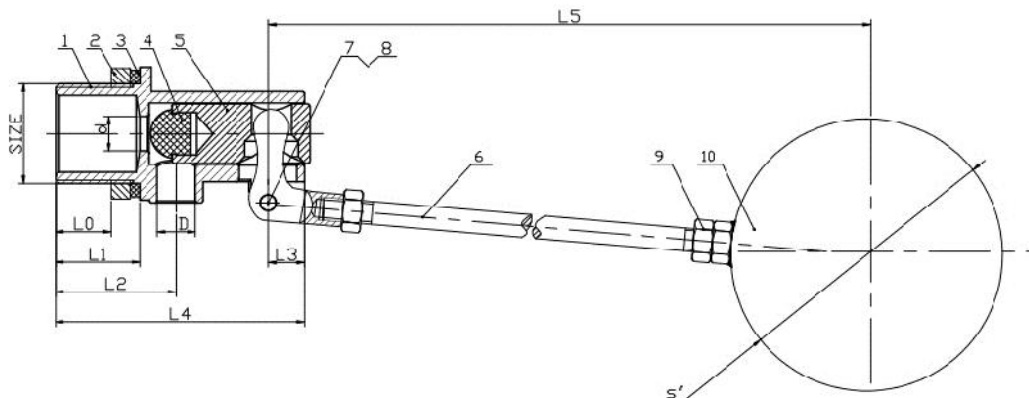


Válvula de flotador de acero inoxidable

ESPECIFICACIONES TÉCNICAS

- Válvula de flotador de acero para cisterna
- Extremo roscado M BSP o M NPT Disponible hasta diámetro 3".
- Utilización como cierre por nivel en cisternas y pequeños depósitos

MATERIALES		
ITEM	PIEZA	MATERIAL
1	Cuerpo	SS316 / SS304
2	Tapa	SS316 / SS304
3	Junta	NBR
4	Cierre	Silicona/NBR
5	Bulón	SS316 / SS304
6	Eje	SS316 / SS304
7	Tuerca	SS316 / SS304
8	Tuerca	SS316 / SS304
9	Tuerca	SS316 / SS304
10	Flotador	SS316 / SS304



Código BSP	Código NPT	Rosca	Presión Máxima (bar)	L0	L4	L5	Diámetro Flotador
FLOTA 15	FLOTA 15NPT	1/2"	16	13	65	325	100
FLOTA 20	FLOTA 20NPT	3/4"	16	13	65	325	100
FLOTA 25	FLOTA 25NPT	1"	16	19	89	355	135
FLOTA 32	FLOTA 32NPT	1" - 1/4"	16	20	90	380	150
FLOTA 40	FLOTA 40NPT	1 - 1/2"	16	24	110	580	225
FLOTA 50	FLOTA 50NPT	2"	16	28	120	605	250

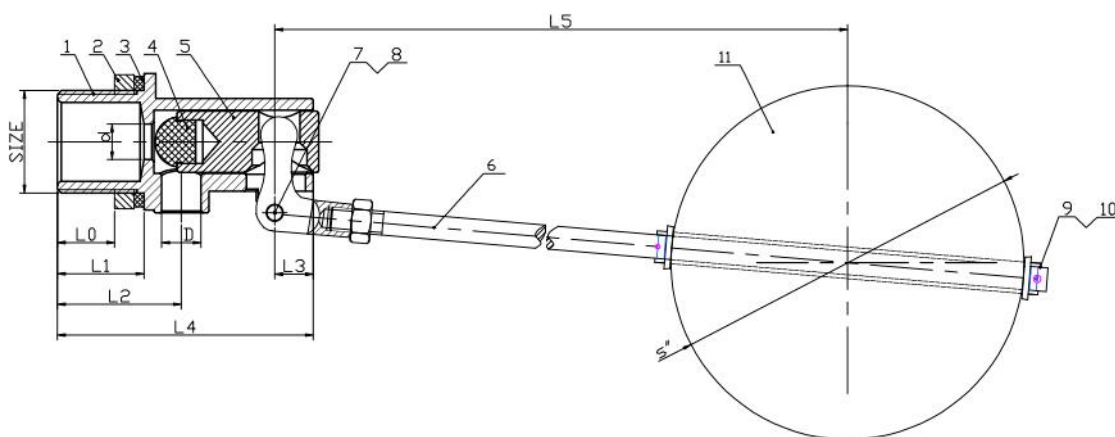


Válvula de flotador de acero inoxidable

ESPECIFICACIONES TÉCNICAS

- Válvula de flotador de acero para cisterna
- Extremo roscado M BSP o M NPT Disponible hasta diámetro 4"
- Disponible con brida DIN o ANSI
- Utilización como cierre por nivel en cisternas y pequeños depósitos

MATERIALES		
ITEM	PIEZA	MATERIAL
1	Cuerpo	SS316 / SS304
2	Tuerca	SS316 / SS304
3	Junta	NBR
4	Cierre	Silicona/NBR
5	Bulón	SS316 / SS304
6	Eje	SS316 / SS304
7	Tuerca	SS316 / SS304
8	Tuerca	SS316 / SS304
9	Tuerca	SS316 / SS304
10	Arandela	SS316 / SS304
11	Flotador	SS316 / SS304



Código BSP	Código NPT	Rosca	Presión Máxima (bar)	L0	L4	L5	Diámetro Flotador
FLOTAB 50	FLOTAB 50NPT	2"	16	28	120	500	10"
FLOTA 65	FLOTAB 65NPT	2 1/2"	16	30	152	600	12"
FLOTAB 80	FLOTAB 80NPT	3"	16	34	170	650	15"
FLOTAB 100	FLOTAB 100NPT	4"	16	41	195	650	15"