

Válvulas de aguja de acero Inoxidable

Válvula de aguja de acero inoxidable forjado para alta presión en industria química

Cuerpo de acero SS304/SS316/SS201/A105

Junta PTFE, VITON, Grafito

Disponible desde diámetro DN 6 ¼" hasta DN 251".

Alta presión DIN: 6.4Mpa-40Mpa

Alta presión ASME: 150 Psi a 6000 Psi

Diseño ASME B16.34

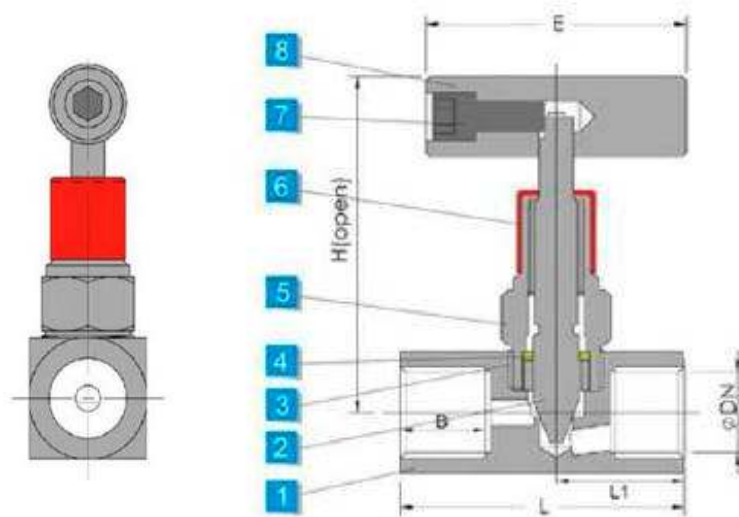
Grosor de pared ASME B16.34

Rosca ASME B1.20, B521, DIN2999/259, ISO 228/1, JIS B 0203, ISO 7/1

Test según MSS SP-110, EN12266



| | | |
|---|-------------------|---------------|
| 1 | Cuerpo | SS304 / SS316 |
| 2 | Eje | SS304 / SS316 |
| 3 | Junta | RPTFE/ VITON |
| 4 | Junta del Eje | VITON/ FKM |
| 5 | Soporte eje | SS304 / SS316 |
| 6 | Tapa | Plástico |
| 7 | Tornillo fijacion | SS304 |
| 8 | Manivela | SS304 |



| Código | Rosca | Diámetro | L | L1 | B | H | E | ROSCA |
|----------|-------|----------|----|------|----|-----|----|---|
| KLA - 15 | 1/4" | 10,8 | 58 | 29 | 10 | 90 | 60 | BSP, BSPT, NPT, MPT, DIN, PT, etc. |
| KLA - 15 | 1/4" | 14,1 | 58 | 29 | 10 | 90 | 60 | |
| KLA - 20 | 3/8" | 17,6 | 58 | 29 | 10 | 90 | 60 | |
| KLA - 25 | 1/2" | 21,8 | 65 | 32,5 | 13 | 95 | 70 | |
| KLA - 32 | 3/4" | 27,2 | 70 | 35 | 13 | 100 | 75 | |