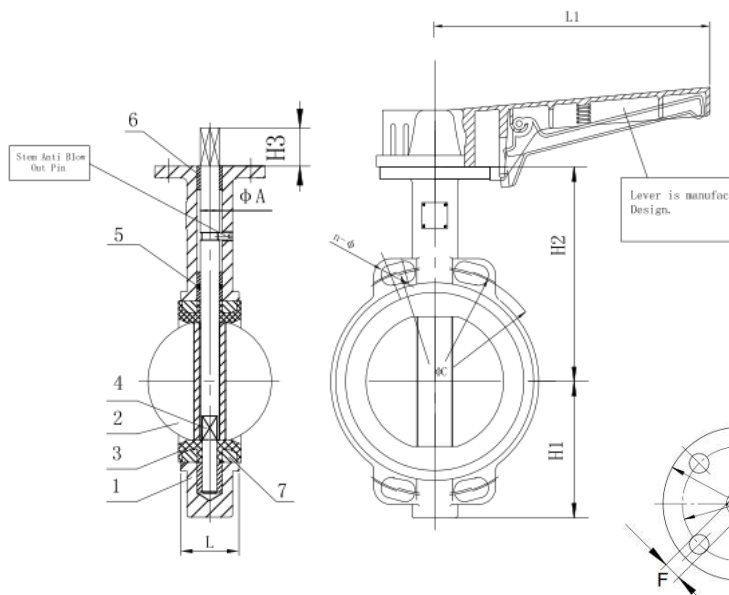


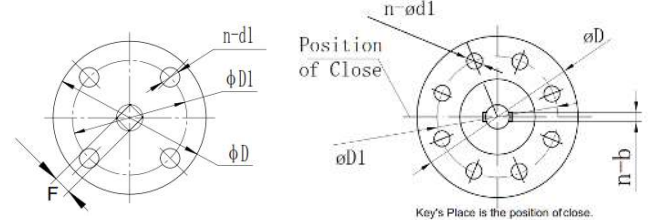
Válvulas de mariposa Wafer Multinorma

- Válvula de Mariposa Céntrica Multinorma Wafer DN40 a DN500 Compatible PN10, PN16 y ANSI.**

- Brida superior según ISO5211
- Orejas compatibles EN1092-2 PN10/PN16 y ASME 16.2, class #150
- Disco: DI+Ni , SS304 o SS316
- Palanca de DN50 a DN150, Reductor en adelante
- Temperatura de trabajo
 - 10 °C to 120°C para asiento EPDM
 - 10 °C to 85°C para asiento NBR
 - 10 °C to 150°C para asiento Viton



MATERIALES		
ITEM	ELEMENTO	MATERIAL
1	Cuerpo	GGG-40
2	Asiento	EPDM
3	Disco	DI/ SS
4	Eje inferior	SS420
5	Eje superior	SS420



CODIGO		DIMENSIONES									
MARIPOSA FUNDICION CINCADA	MARIPOSA ACERO SS304	DN	HA	HB	L	ØA	øD	øD1	n-ød1	HC	F
VMMC0040	VMMA0040	DN40	67	110	35	12.7	65	50	4-ø7	32	11
VMMC0050	VMMA0050	DN50	69	147	45	12.7	65	50	4-ø7	32	11
VMMC0065	VMMA0065	DN65	82	155	48	12.7	90	70	4-ø9	32	11
VMMC0080	VMMA0080	DN80	98	163	49	12.7	90	70	4-ø9	32	11
VMMC0100	VMMA0100	DN100	111	176	55	15.8	90	70	4-ø9	32	11
VMMC0125	VMMA0125	DN125	123	205	58	19.05	90	70	4-ø9	32	14
VMMC0150	VMMA0150	DN150	139	216	59	19.05	90	70	4-ø9	32	14
VMMC0200	VMMA0200	DN200	172	253	64	22.2	125	102	4-ø11	36	17
VMMC0250	VMMA0250	DN250	209	280	70	28.6	125	102	4-ø11	36	22
VMMC0300	VMMA0300	DN300	241	332	80	31.8	125	102	4-ø11	36	22
VMMC0350	VMMA0350	DN350	267	368	80	31.8	125	102	4-ø13	36	24
VMMC0400	VMMA0400	DN400	298	400			210	165	4-22	1-10	45
VMMC0500	VMMA0500	DN500	349	480			210	165	4-22	1-12	55